

매립형 다기능 차압 트랜스미터 CPE 310-S

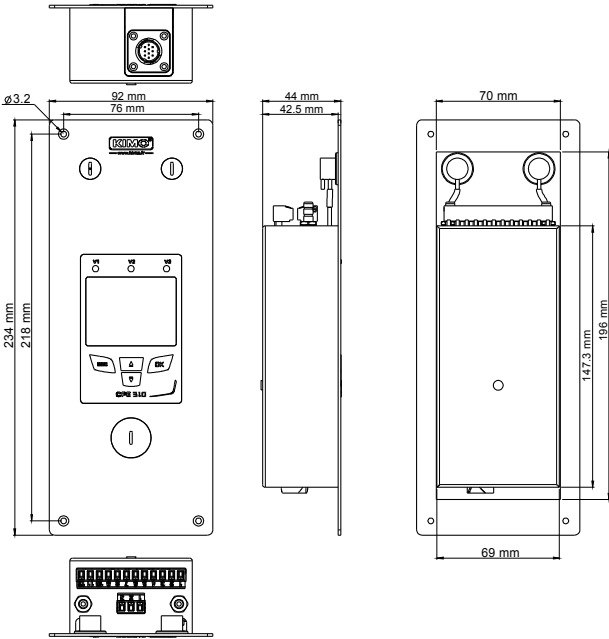


제품 소개

- 측정 범위 : -100 ~ +100 Pa¹
- 교체형 프로브 (Class 310)
- 1 ~ 3 측정값 순차 디스플레이
- 손쉬운 압력 교정
- 다양한 출력 범위 설정
- 3 개의 표시 및 소리 알람
- 키패드를 통한 트랜스미터 설정 및 알람 설정
- 3 개의 아날로그 출력 0-5/10 V or 0/4-20 mA
- 고 분해능 -100/+100 Pa (ex : 0.1 Pa) (옵션)
- 출력 진단
- 모드버스 네트워크 RS485 시스템 (옵션)
- 전면부 : 스테인레스 스틸 및 디지털 디스플레이

¹ 사용자 요청에 따름 : from -1000 to +1000 Pa

제품 규격



- 전면부 : 스테인레스 스틸 316 L
- 후면부 : 매립형 스테인레스 스틸 304 L
- 방수/방진 등급 : IP65 (전면부)
- 디스플레이 : 디지털 숫자 (38 x 48mm)
- 숫자 크기 : 14 mm
- 피팅 사이즈 : Ø 5.2 mm
- 중량 : 640 g

기술 사양 (압력)

측정범위	-100 to +100 Pa -1000 to +1000 Pa (사용자 요청에 따름)
측정단위	Pa, mmH ₂ O, mbar, inWG, mmHG, daPa, hPa
정밀도*	-100 to +100 Pa : ±0.2% of reading ±0.8 Pa -1000 to +1000 Pa : ±0.2% of reading ±2 Pa
Zero drift	None
분해능	1 Pa, 0.1 mmH ₂ O, 0.01 mbar, 0.01 inWG, 0.01 mmHG, 0.1 daPa, 0.01 hPa
자동영점	수동 또는 자동 (설정가능)
허용압력	25 000 Pa
응답속도	1/e (63%) 0.3 s
사용환경	공기 또는 뉴트럴가스

*All accuracies indicated in this document were stated in laboratory conditions and can be guaranteed for measurements carried out in the same conditions, or carried out with calibration compensation.

기술 사양

전원	24 Vac / Vdc $\pm 10\%$
출력	3 x 0/4-20 mA 또는 3 x 0-5/10 V (4 wires) 최대부하 : 500 Ohms (0/4-20 mA) / Minimum load : 1 K Ohms (0-5/10 V)
전기적 절연	출력
소비전력	5 W
적합성	CEM 2004/108/CE and NF EN 61010-1 directives
전기 결선	스크류 터미널 블록 (0.05 ~ 2.5 mm ² 또는 30 ~ 14 AWG 케이블)
RS485 통신	디지털 : 모드버스 RTU 프로토콜, 통신 속도 2400 ~ 115200 Bauds 선택 가능
표시 알람	측정값 깜빡임
소리 알람	부저 (92 dB at 10 cm)
사용환경	공기 및 뉴트럴 가스
작동/보관 온도	-10 to +50 °C / -10 to +70 °C

자가 교정

Class310 트랜스미터는 온도보상 기능 및 자가 교정 시스템을 채택해, 장기간 측정에서 안정적이고 훌륭한 정밀도를 제공합니다.

원리 : 마이크로프로세서가 전기 밸브를 정밀하게 제어함으로써 장기간 측정에도 편차 없이 민감한 센서 상태를 유지합니다. 자동 영점 조정 기능을 통해 트랜스미터가 설치된 환경에 영향을 받지 않고 정밀한 압력 측정이 가능합니다.

슬레노이드밸브 수명 : 100,000,000 사이클

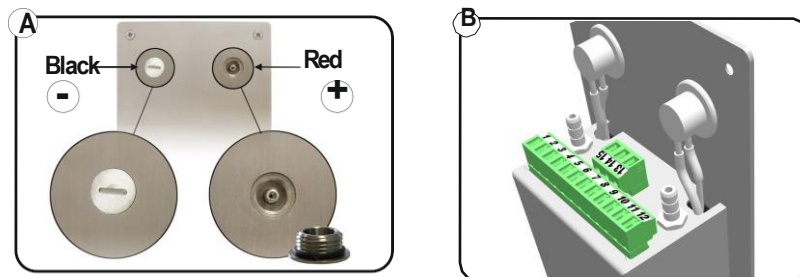
이점 : 자동 영점 조정

영점 조정 주기 : 1~60분 간격 설정 또는 해지

특징

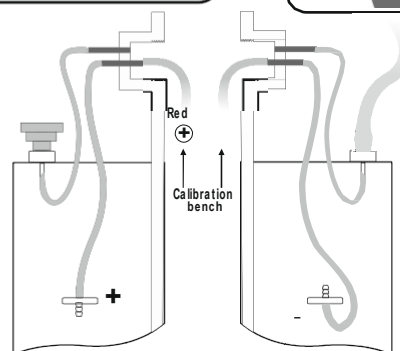
> 압력 측정 방법

CPE310-S 트랜스미터의 압력측정은 2가지 방법이 있습니다. 전면부 연결(A) 또는 후면부 연결(B). 트랜스미터를 설치할 때, 측정방법에 맞게 플러그를 설정합니다.

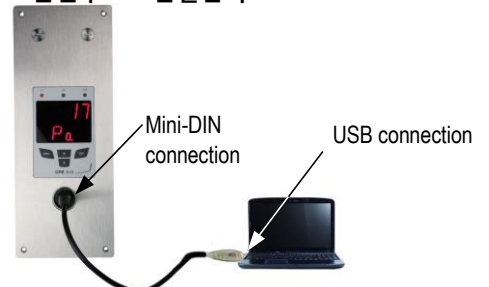


> 압력 교정

뒷면에 연결된 압력센서를 분리하여 트랜스미터 앞면의 연결부에 연결하면 트랜스미터를 떼어내지 않고 압력 발생기와 캘리브레이션 벤치에 연결하여 쉽고 빠르게 교정이 가능합니다.



> 전면부 PC 연결단자

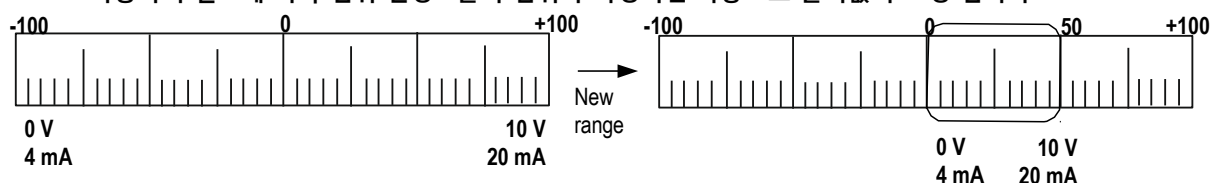


아날로그 출력 설정

아날로그 출력 설정 :

설정 가능한 출력은 센터 제로 (-50/0/+50 Pa), 오프셋 제로 (-30/0/+70 Pa) 또는 표준범위 (0/+100 Pa), 등 다양한 설정이 가능합니다. 최소설정 범위는 전체 범위의 10% 입니다..

사용자의 필요에 따라 범위 설정 : 출력 범위가 지정되면 자동으로 출력값이 조정 됩니다.



알람

CPE310-S 트랜스미터는 3 개의 독립적인 알람을 설정 할 수 있습니다 : 3 개의 표시 또는 소리 알람

- 딜레이 설정 : 0 ~ 600 초
- 한계값
- 알람설정 : 상승 엣지, 하강 엣지, 모니터링
- 소리 알람 활성화 (부저)

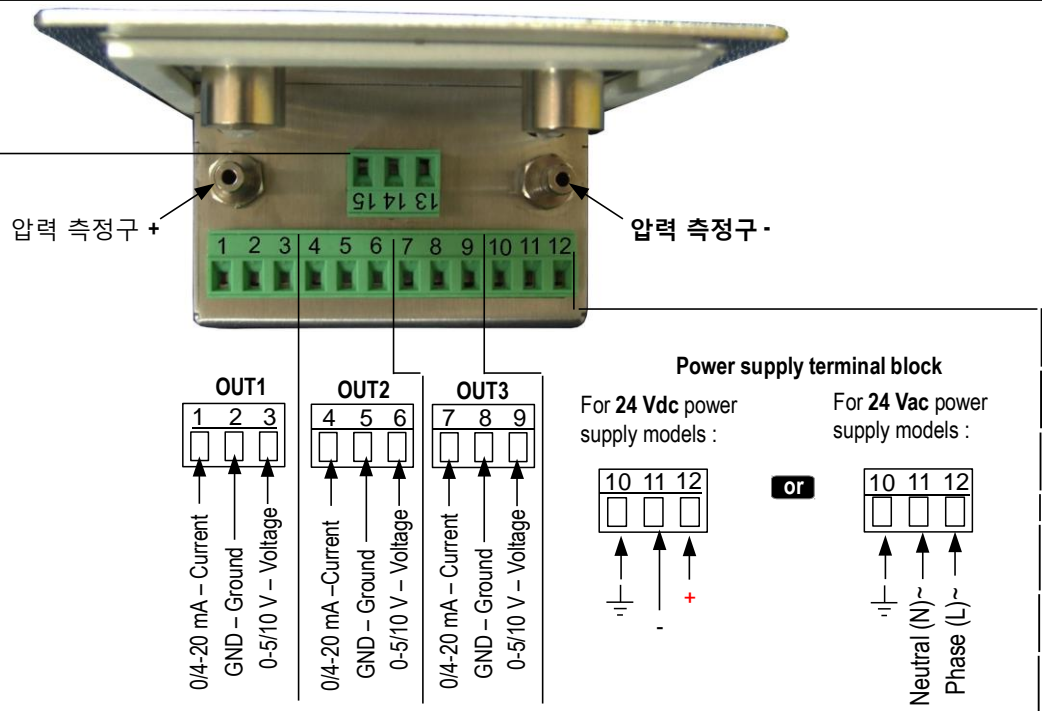
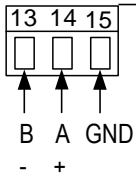
압력 측정값 적분 기능

압력 측정 엘리먼트는 압력 변화 및 주변 환경 변화에 매우 민감하게 반응하므로, 불안정한 공기 흐름 상태에서 압력 측정값이 크게 변동할 때, 적분 계수 (0~9) 기능을 선택한 후 압력을 측정하면 안정된 평균값 측정이 가능합니다.

-> 과도한 압력변화 방지 및 안정된 측정값 보장

결선

모드버스 :



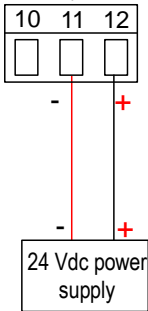
결선도 - as per *NFC15-100 standard*



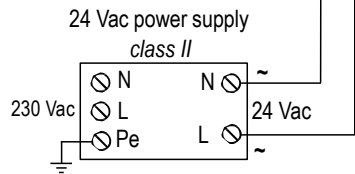
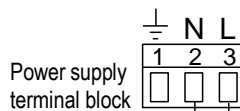
트랜스미터의 결선은 전원이 연결되지 않은 상태에서 전문가에 의해 이루어져야 합니다.

> For 24 Vdc power supply models :

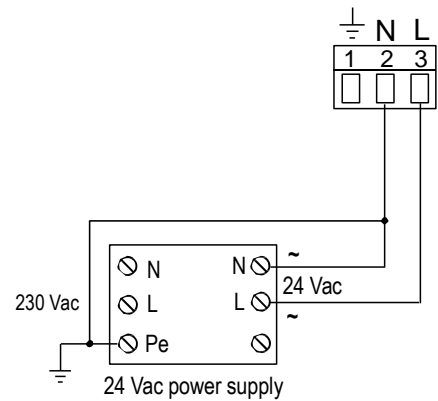
Power supply terminal block



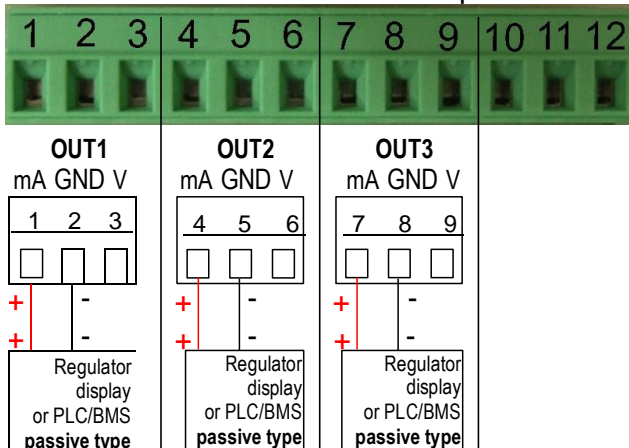
> For 24 Vac power supply models :



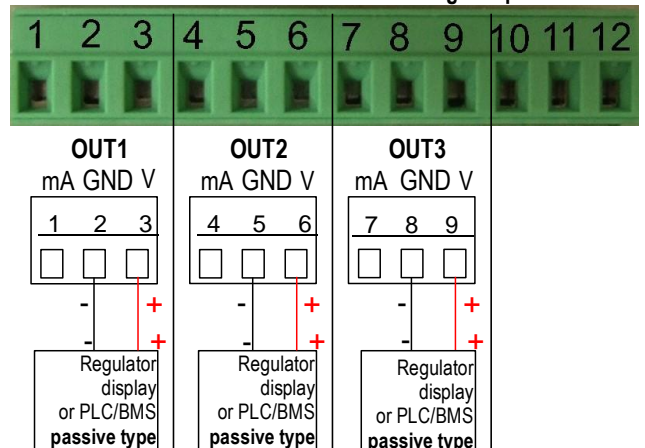
or



> Connection of the 0/4-20 mA current output :



> Connection of the 0-5/10 V voltage output :



RS 485 모드버스 프로토콜

Class 310 트랜스미터는 RS485 홈 버스로 하나의 네트워크를 운영 할 수 있습니다.

RS485 디지털 통신은 병렬로 접속된 2선 네트워크로 이들은 RTU 모드버스 통신 시스템을 통해 PLC/BMS 에 연결됩니다.

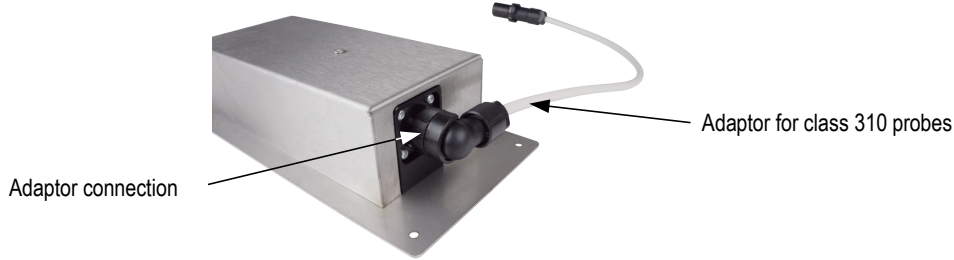
CPE310-S 는 키패드를 통해 1 또는 2 파라미터를 측정하거나 경보상태를 볼 수 있는 모드버스 리모트 셋팅을 할 수 있습니다.

CLASS 310 교체형 프로브 연결

CPE310-S 트랜스미터는 어댑터 케이블을 통해 교체형 프로브를 연결할 수 있습니다.

(Class 310 프로브 기술자료 참조)

장점 : 예를 들어 CPE310-S 트랜스미터에 온/습도 프로브를 연결하여 압력, 온도, 습도를 동시에 측정할 수 있습니다.



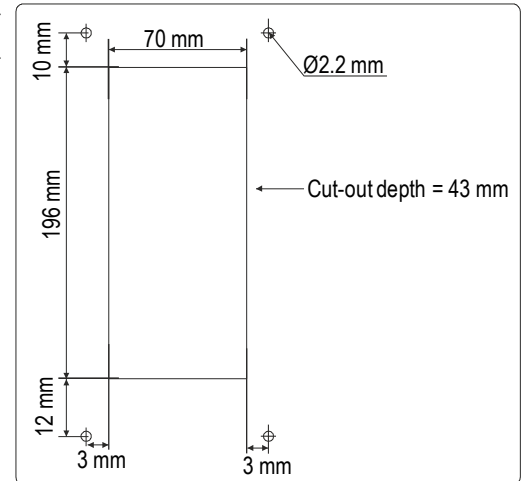
설 정

Class 310 트랜스미터는 모든 파라미터에 대한 설정이 가능합니다 : 단위, 측정 범위, 알람, 출력, 채널 등등

- > **키패드** : 디스플레이 모델만 해당되며, 코드 로킹 시스템에 의한 보안이 가능합니다.
- > **소프트웨어 (옵션)** : LCC-S 를 통하여 간편하게 설정 할 수 있습니다.
- > **모드버스 (옵션)** : 슈퍼비전 또는 데이터 수집 소프트웨어를 통해 설정 할 수 있습니다.

마운팅

제품을 설치하려면, 벽을 196 x 70mm 의 크기로 절단합니다. 옆의 그림과 같이 4 개의 구멍을 뚫습니다. 절단 된 벽에 제품을 삽입하고 4 개의 나사로 고정합니다.



교 정

현장 교정 및 보정 : 이 제품은 압력 캘리브레이터를 통해 현장 또는 실험실에서 교정 및 보정이 가능합니다.

출력 진단 : 트랜스미터의 출력이 제대로 작동하는지 확인 할 수 있습니다.

성적서 : 트랜스미터는 보정 성적서와 함께 제공되며, 옵션으로 제조사 교정 성적서를 제공합니다.

유지보수

자극적인 솔벤트 또는 포르말린으로부터 트랜스미터를 보호하십시오.

옵 션

- **LCC-S** : 전용 소프트웨어 (USB 케이블 포함)
- **RS5** : RS485 모드버스 프로토콜 출력
- **HRP** : 0.1Pa 분해능
- **제조사 교정 성적서**
- 슬라이딩 피팅
- 커넥션 피팅
- 실리콘 튜브
- 압력 커넥터
- 트로프 커넥션